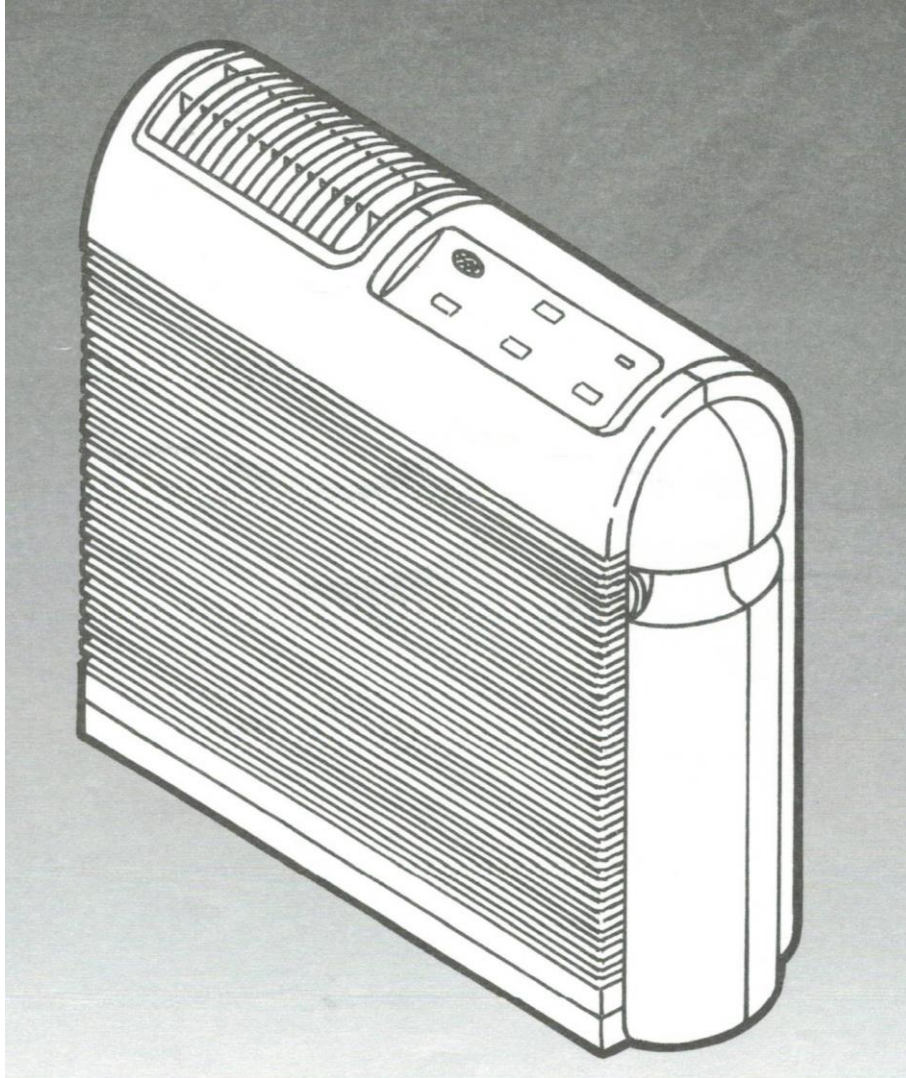


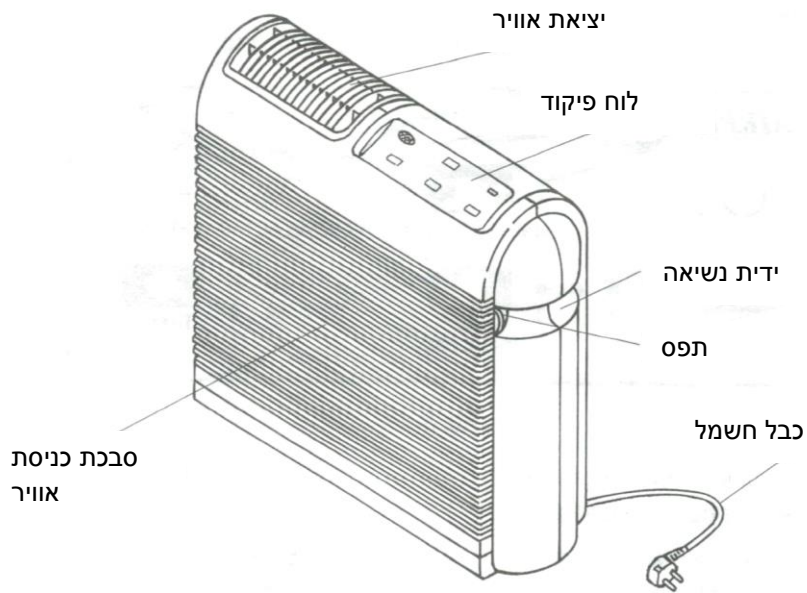


מטהר אוויר AIRPUR35

הוראות הפעלה והדרכה

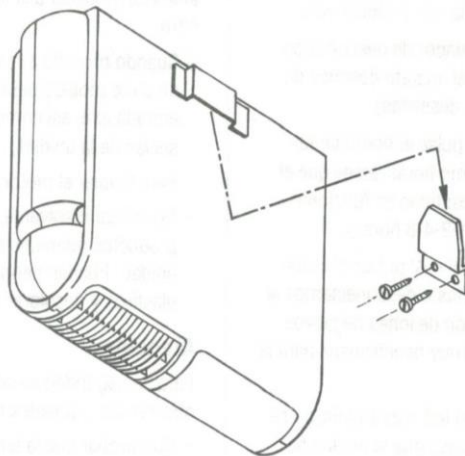


תאור המכשיר



ניתן להתקין על הקיר באמצעות הרכיבים הנלווים למכשיר

התקנה על הקיר



יש לקבוע את המתלה על הקיר ולאחר מכן לתלות את המכשיר

לוח פיקוד

כיצד להשתמש בלוח הפיקוד

עינית קליטת אינפרא אדום מהשלט רחוק

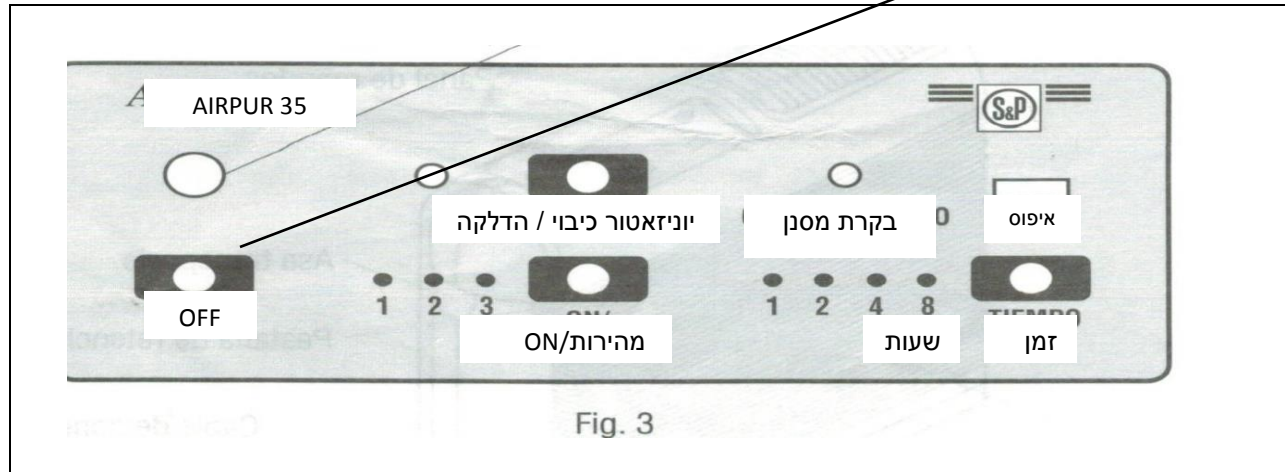


Fig. 3

* OFF = בהפעלת כפתור זה תתנתק היחידה

* ON/מהירות = להפעלת היוניזאטור והמאוורר במהירות נמוכה "1"
בלחיצה נוספת נשיג את מהירות הביניים "2" ומהירות מירבית "3"

* זמן = מתכנן ניתוק. (מפסיק את פעילות המכשיר בתום הזמן המתוכנן)
לצורך זה יש לחץ על הכפתור כמספר השעות שהינך מבקש להפעיל את המכשיר (1-2-4-8 שעות).

* יוניזאטור ON/OFF בלחיצת הכפתור מופעלת או מופסקת הפקת היונים השליליים המטיבים עם הבריאות.

* איפוס - כאשר נורית "בקרת מסנן" נדלקת, משמעו כי המכשיר פעל 1000 שעות ויש לבדוק או להחליף את המסנן. לאחר החלפת המסנן יש ללחוץ על כפתור האיפוס.

הנורית תיכבה והמכשיר יחל במניין 1000 שעות נוספות.

תחזוקה

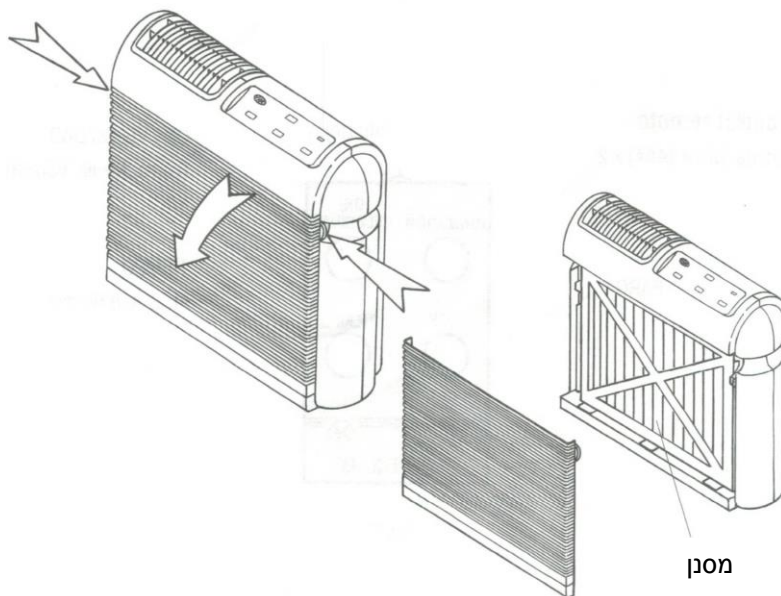
ודא כי המכשיר מנותק מזרם החשמל לפני תחילת פעולת ההחלפה או ניקיון המסנן.
- בעת החלפת המסנן יש לנקות את סבכת כניסת האוויר במטלית לחה, וכן גם את שאר חלקי המכשיר המלוכלכים.
לשם ניקוי המנוע יש להשתמש במטלית יבשה.

- אין להשתמש בחומרים ממיסים, אלכוהול, או מוצרים כימיים אחרים לשם ניקוי המכשיר. אלה עלולים לגרום לנזק לחלקי הפלסטיק ולפגום בצבעו של המכשיר.

אזהרה

- לבטיחותך מלא אחר ההמלצות הבאות:
 - וודא כי מתח הרשת זהה לזה המצוין בלוח המאפיינים.
 - אין להחדיר כל גוף זר לתוך מטהר האוויר.
 - יש להרחיק את כבל החשמל מכל מקור חום, כגון מקרנים, תנורי חימום וכו.
 - אין להשתמש במכשיר בקרבת אמבטיות, מקלחות או בריכות.
 - אין להשתמש במכשיר במקרה של נזילת חמצן או גז דליק אחר.
 - במקרה של נזק לכבל החשמל, יש להחליפו אך ורק באמצעות חשמלאי מוסמך.

החלפת מסנן



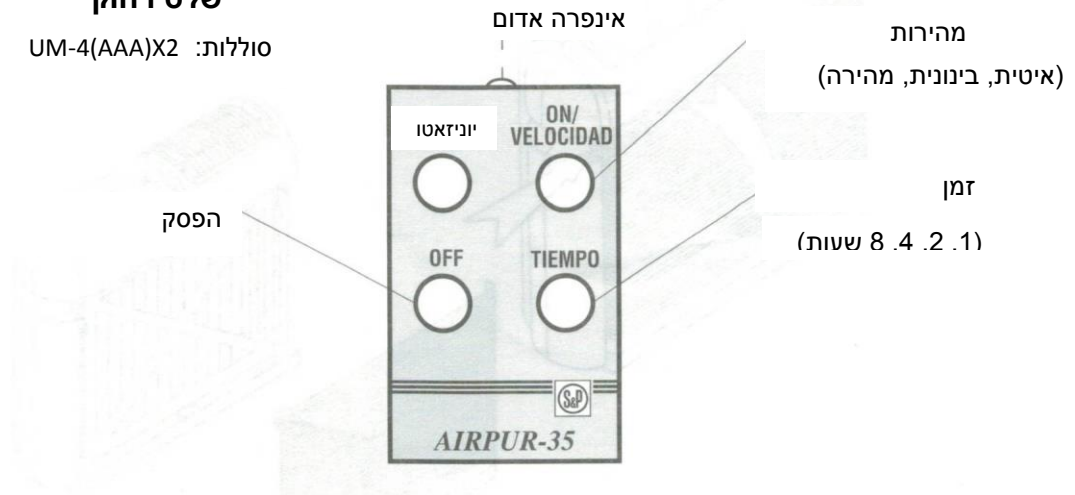
תמונה מספר 4

- יש לנתק את המכשיר מרשת החשמל לפני החלפת המסנן.
- שחרר את הסבכה על ידי לחיצה על התפס (ראה תמונה 4).
- הוצא את המסנן (A-35) המשמש והחלף. (הצבע הלבן לכיוון הסבכה ליציאת אוויר).

המסנן חייב להיבדק או להיות מוחלף כאשר נדלקת נורית "בקרת המסנן", כלומר, כאשר חלפו 1000 שעות הפעלה של המכשיר. יש להשוות את הצבע לזה המופיע בלוח הממוקם בחלקו הפנימי של המכשיר (מתחת למיקום המסנן). לאחר החלפת המסנן יש ללחוץ על כפתור **איפוס**.



שלט רחוק
סוללות: UM-4(AAA)X2



תמונה מספר 5

- השלט רחוק מבצע אותן פעולות שמבצע לוח הפיקוד. (ראה דפים קודמים)

- יש לכוון את השלט אל חיישן לשם פעולתו התקינה.

- כאשר מטהר האוויר קולט את הסימן, נשמע צפצוף אישור.

הערות:

- מומלץ שימוש בסוללות אלקליניות.

- אם המכשיר אינו בשימוש זמן ממושך, יש להוציא את הסוללות.

- יש להוציא את סוללות השלט רחוק, לפני שזה מוצא משימוש ויש לסלקן באופן בטיחותי. (איסוף סלקטיבי)